

ТЕХНИЧЕСКИЙ ПАСПОРТ



Дорогой клиент!

Компания ООО «Амбрелла» благодарит за выбор станции глубокой биологической очистки марки «HARA». Мы сделали всё, чтобы ваше пребывание за городом было комфортным и экологичным!

Мы готовы оказать Вам помощь в сервисном обслуживании приобретенной установки и проконсультировать по всем возникшим вопросам.

СОДЕРЖАНИЕ

1. Назначение. Общие сведения. Характеристики продукции	1
2. Описание технологического процесса СБО "HARA"	4
3. Комплектация	5
4. Устройство и принцип работы	5
5. Ввод в эксплуатацию	6
6. Рекомендации по эксплуатации станций	6
7. Работа станции зимой	6
8. Монтаж	7
9. Габаритные размеры	8
10. Схема подключения блока управления	9
11. Монтажные схемы	10
12. Монтаж станции в зависимости от рельефа местности и состава грунта	12
13. Упаковка и транспортировка	15
14. Гарантийные обязательства	15
15. Сертификаты	16

1. НАЗНАЧЕНИЕ. ОБЩИЕ СВЕДЕНИЯ. ХАРАКТЕРИСТИКИ ПРОДУКЦИИ

В данном паспорте представлены технические характеристики, описание технологии очистки бытовых сточных вод, рекомендации по монтажу, обслуживанию и эксплуатации станции биологической очистки «HARA».

Станция «HARA» предназначена для полной очистки бытовых сточных вод загородных домов, не имеющих подключения к централизованным очистным сооружениям. Очищенный сток может быть сброшен в дренажные каналы / колодцы, на поля фильтрации.

Для поддержания качественных показателей очистки сточных вод, необходимо соблюдать правила эксплуатации станции:

- объем стоков, поступающих в установку, должен соответствовать её производительности. Конструкция станции рассчитана на неравномерное поступление сточных вод в течение суток. Среднесуточная гидравлическая нагрузка может варьироваться в пределах 100 +30 процентов.
- концентрация загрязняющих веществ не должна превышать показатели, приведенные в таблице далее.

В случае нарушений правил эксплуатации производитель не даёт гарантии на качество очистки стоков

Показатели	Единицы измерений	Установленные концентрации и соотношения
pH	-	6.5 < pH < 8.0
Взвешенные вещества	мг/л	200-325
БПК - биологическая потребность в кислороде	мг O ₂ /дм ³	150-375
ХПК - химическая потребность в кислороде	мг O ₂ /дм ³	150-400
АПАВ/НПАВ (окисляемые)	мг/л	0-5
Токсичные, ядовитые вещества; вещества, запрещенные к сбросу на очистные сооружения		отсутствуют в стоках

Характеристики моделей станций «HARA»

Модель	Число пользователей	Производительность, л	Заполваемый сброс, л	Глубина залож. подв. трубы, мм	Размеры изделия Д x Ш x В, мм	Вес, кг
HARA 2	1-2	400	145	600	1250x1250x1500	140
900				1250x1250x1800	147	
1200				1250x1250x2100	160	
HARA 4	2-4	800	230	600	1500x1500x1500	165
900				1500x1500x1800	172	
1200				1500x1500x2100	185	
HARA 6	4-6	1200	280	600	1800x1800x1500	190
900				1800x1800x1800	200	
1200				1800x1800x2100	213	
HARA 8	6-8	1600	320	600	2000x2000x1500	210
900				2000x2000x1800	223	
1200				2000x2000x2100	248	



2. ОПИСАНИЕ ТЕХНОЛОГИЧЕСКОГО ПРОЦЕССА СБО «НАРА»

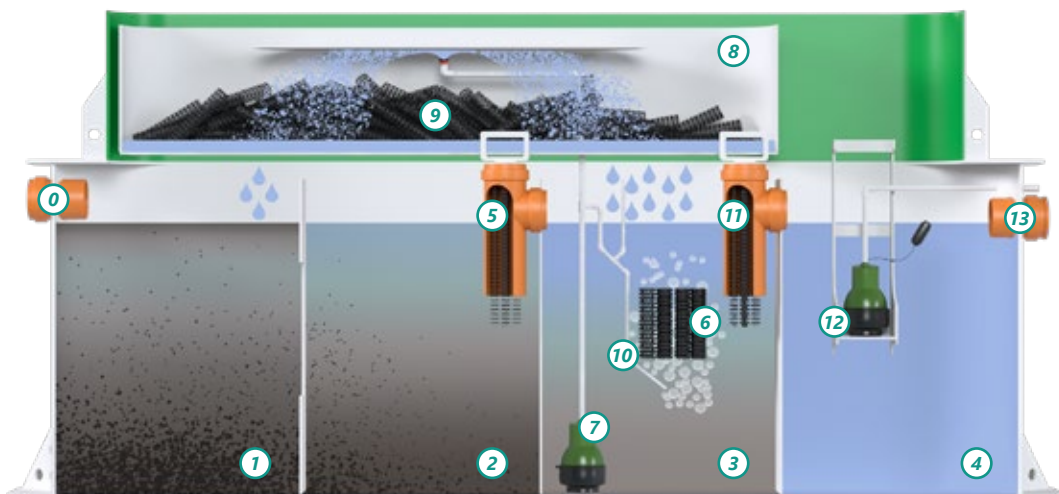
Сточная вода через входной патрубок [0] поступает в Камеру 1 [1], где производится механическая очистка сточной воды - происходит отстаивание органической и неорганической взвеси и отделение жиров и других легких компонентов.

Далее сток поступает в Камеру 2 [2], где начинается этап биологической очистки активным илом (без дополнительной подачи кислорода). Из Камеры 2 частично осветленный сток через гидрозатвор с фильтр-патроном [5] поступает в Камеру 3 [3].

В Камере 3 происходит очистка сточных вод в аэробных условиях. Микроорганизмы активного ила находятся как во взвешенном состоянии, так и в прикрепленном на инертном носителе. Роль инертного носителя выполняет блок биологической загрузки (ББЗ) [6]. ББЗ служит для иммобилизации микроорганизмов. Для насыщения стока кислородом погружной насос [7] выбрасывает сток в биореактор [8], расположенный вверху 1-й и 3-й камеры, там сток проходит через сетчатую биозагрузку [9], насыщается кислородом и возвращается в станцию в пропорции: 20% в первую камеру, чтобы разбить жировую пленку и 80% в третью камеру. Под ББЗ установлен эжектор [10], который нагнетает кислород в Камеру 3.

Осветленная вода из Камеры 3 через гидрозатвор с фильтр-патроном [11] поступает в Камеру 4.

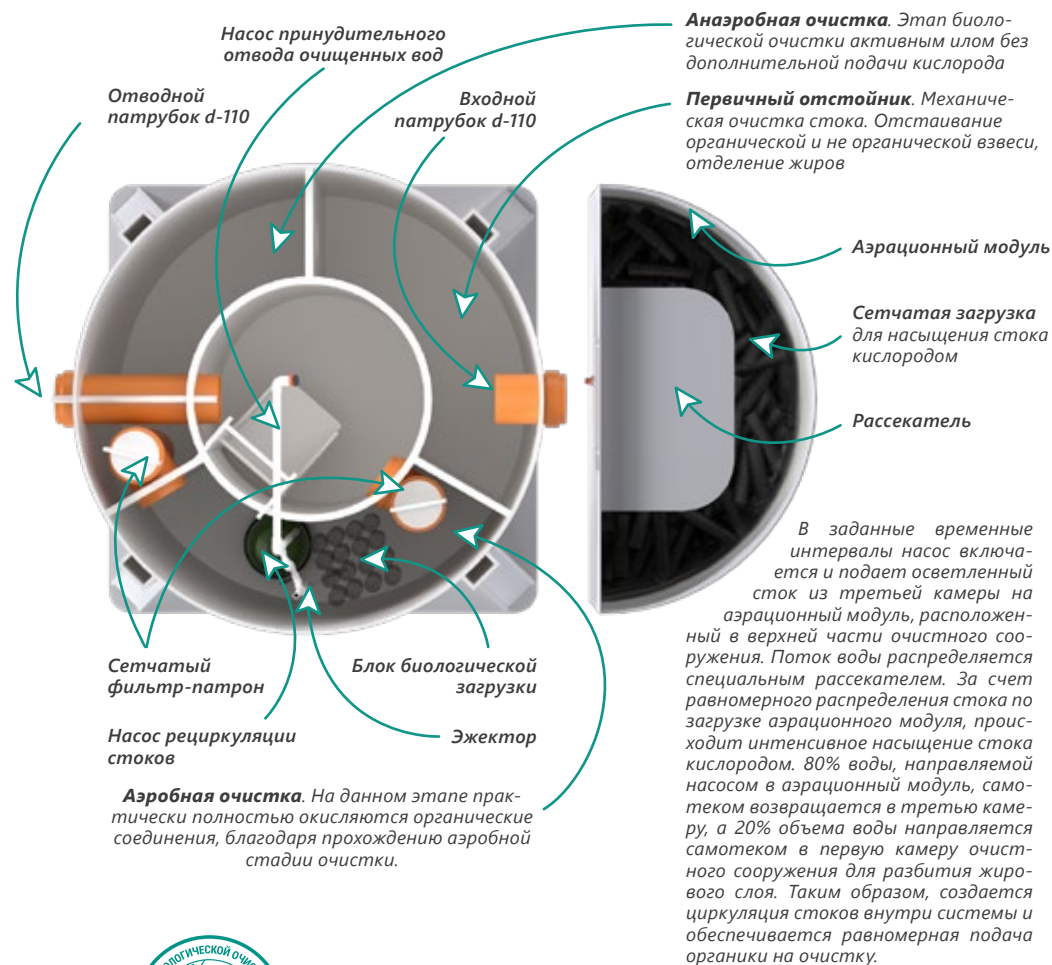
Из Камеры 4 очищенная вода при самотечном отведении стоков уходит через выходной патрубок [13]. В случае принудительного отведения очищенного стока, осветленная вода сбрасывается через установленный поплавковый насос [12].



3. КОМПЛЕКТАЦИЯ.

- Корпус станции (1 шт)
- Крышка корпуса
- Фильтр-патрон (2 шт)
- Эжектор
- Рассекатель
- Таймер
- Рециркуляционный насос
- Биофильтр
- Сотовая биозагрузка
- ББЗ (блок биологической загрузки)
- Технический паспорт.

4. УСТРОЙСТВО И ПРИНЦИП РАБОТЫ



5. ВВОД В ЭКСПЛУАТАЦИЮ

В процессе установки станция заполняется чистой водой до уровня выходящего патрубка. С этого момента станцию можно начинать вводить в эксплуатацию. При постоянном использовании станция выходит на работоспособный режим через 30-35 дней.

На 10-й день работы появляется молодой активный ил (коричневого цвета).

В период 14-25 дней работы образуется густой ил, что сопровождается активным пенообразованием, которое впоследствии снижается и исчезает с повышением концентрации ила в аэротэнке. Качество очистки повышается, что можно наблюдать визуально.

Далее ил становится гуще, приобретает более темные оттенки. При корректной работе станции вода на выходе прозрачная, с еле заметным болотным запахом.

Если при отборе пробы из аэротэнки соотношение ила и чистой воды составляет 20/80 процентов (после отстоя 20-30 мин.), то ввод станции в эксплуатацию считается завершённым. В случае если ила менее 20%, процесс ввода в эксплуатацию не окончен, либо эксплуатация недостаточно интенсивная.

6. РЕКОМЕНДАЦИИ ПО ЭКСПЛУАТАЦИИ СТАНЦИЙ

В процессе эксплуатации рекомендуется визуально контролировать систему аэрации и места подключения электропитания (1 раз в 6 месяцев), а также необходимо регулярно откачивать избыток активного ила из зоны архивации.

Откачка осадка производится ассенизатором или фекальным насосом. Для возобновления нормального режима работы опорожненные секции сразу заполняются чистой водой.

При полной нагрузке станции откачку осадка следует производить не реже одного раза в два года.

7. РАБОТА СТАНЦИИ ЗИМОЙ

Корпус станции изготовлен из первичного полипропилена, который имеет высокую степень теплоизоляции. При наружной температуре -25 градусов и выше и наличии притока сточных вод более 30% от номинального объема, станция не требует дополнительных профилактических мероприятий.

Для регионов с частыми низкими температурами воздуха (ниже -25 градусов) рекомендовано произвести дополнительную теплоизоляцию корпуса и горловины путем установки утепленной крышки.

Оценка работы станции по качеству воды:

При корректной работе станции вода на выходе чистая – осветленная и без запаха. Если вода обладает неприятным запахом, то она содержит коллоидные частицы, что является следствием недостаточной очистки стоков.

Как правило, это происходит при ходе ввода станции в эксплуатацию, либо при качественном изменении сточных вод: понижение pH, резкое падение температуры, химическое загрязнение (вследствие интенсивной стирки белья или применении агрессивных моющих средств). Также на

качество очистки влияет недостаточная аэрация стоков, либо поступающий объем стоков мал для правильной работы биологической очистки активным илом.

Для нормализации работы необходимо установить причины и устранить их.

«Консервация» станции на зимний период

В случае прекращения эксплуатации станции «HARA» сроком более 1.5 месяцев, необходимо провести консервацию установки:

1. Отключить подачу электроэнергии и демонтировать рециркуляционный насос. Поместить рециркуляционный насос на хранение в теплое сухое помещение.
2. Откачать активный ил из аэротенка
3. В каждую зону станции поместить по 1-2 пластиковые бутылки объемом 2 литра, заполненные песком и воздухом в соотношении 50/50
4. Крышку утеплить снаружи утеплителем толщиной 50-100 мм, не впитывающим влагу.
5. Дополнительно накрыть станцию полиэтиленовой плёнкой.

8. МОНТАЖ

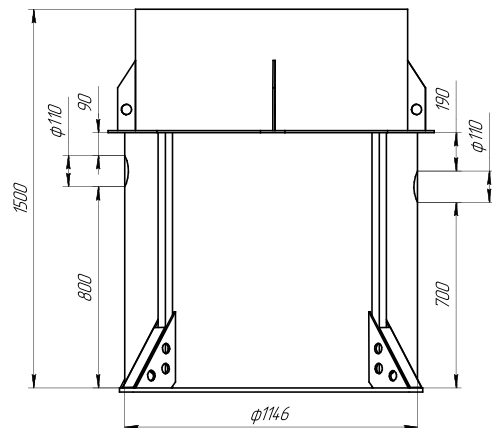
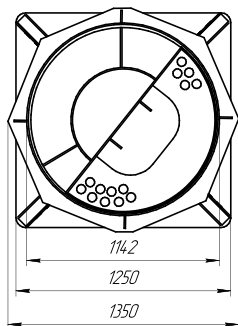
Порядок монтажных работ:

1. Подготовка котлована
2. Подсыпка дна котлована песком высотой 0.2 метра
3. Установка станции на подготовленную в п.2 подушку из песка
4. Засыпка пустот котлована вокруг станции цементно-песчаной смесью. Одновременно с этим станция наполняется чистой водой
5. Подключение к электросети
6. Установка блока управления и его подключение к электросети
7. Установка рециркуляционного насоса и его подключение к блоку управления
8. Пуско-наладка и запуск станции в эксплуатацию

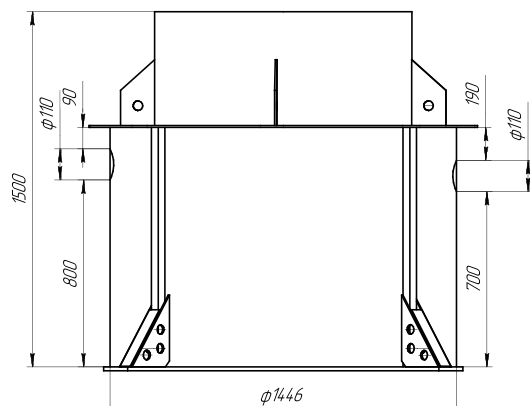
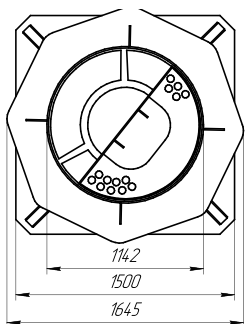


9. ГАБАРИТНЫЕ РАЗМЕРЫ

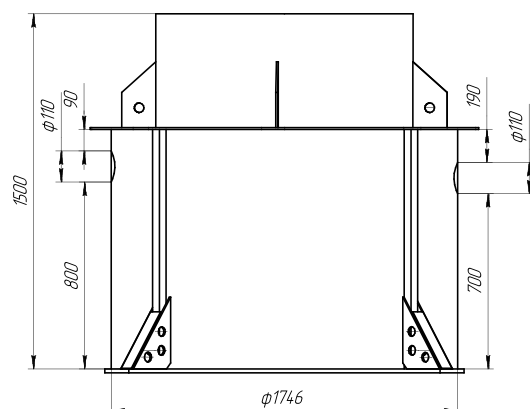
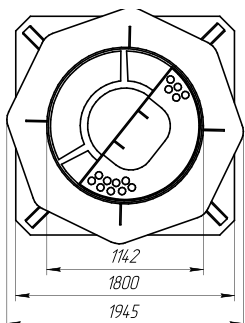
HARA 2



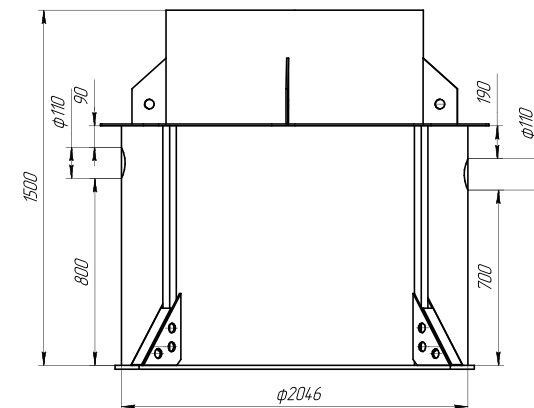
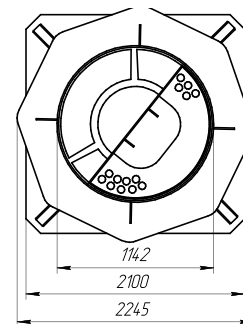
HARA 4



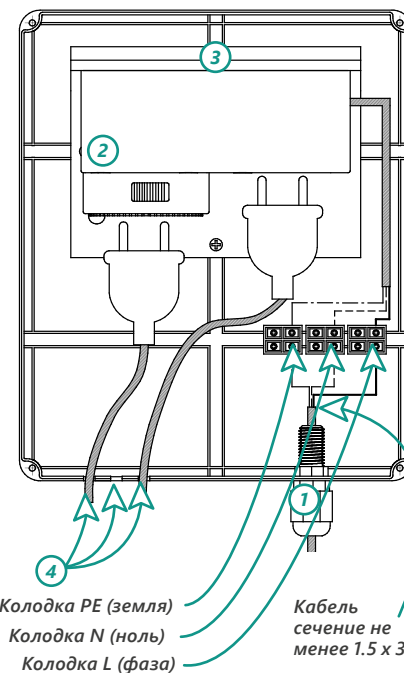
HARA 6



HARA 8



10. СХЕМА ПОДКЛЮЧЕНИЯ БОКА УПРАВЛЕНИЯ



- Снять крышку блока управления открутив 4 самореза.
- Завести кабель питания (медный одножильный или многожильный сечением не менее 1.5 x 3) через гермоввод [1].
- Подключите фазную жилу к контакту 1 (коричневый цвет).
- Подключите нулевую жилу к контакту 2 (синий цвет).
- Подключите жилу заземления к контакту 3 (зеленый/желтый цвет).
- К таймеру [2] подключить вилку от насоса из камеры №3 (подача стока на аэрационный модуль). Режим работы таймера по умолчанию: 30 минут работы и 45 минут пауза. Если станция оснащается принудительным сбросом очищенной воды, во второе гнездо блока розеток [3] подключить вилку от насоса, установленного в камере №4 (режим работы насоса регулирует поплавков).
- Уложить кабели от насосов в технологические пазы [4] и надеть крышку блока управления, закрутив 4 самореза.
- Подать питание на блок управления.



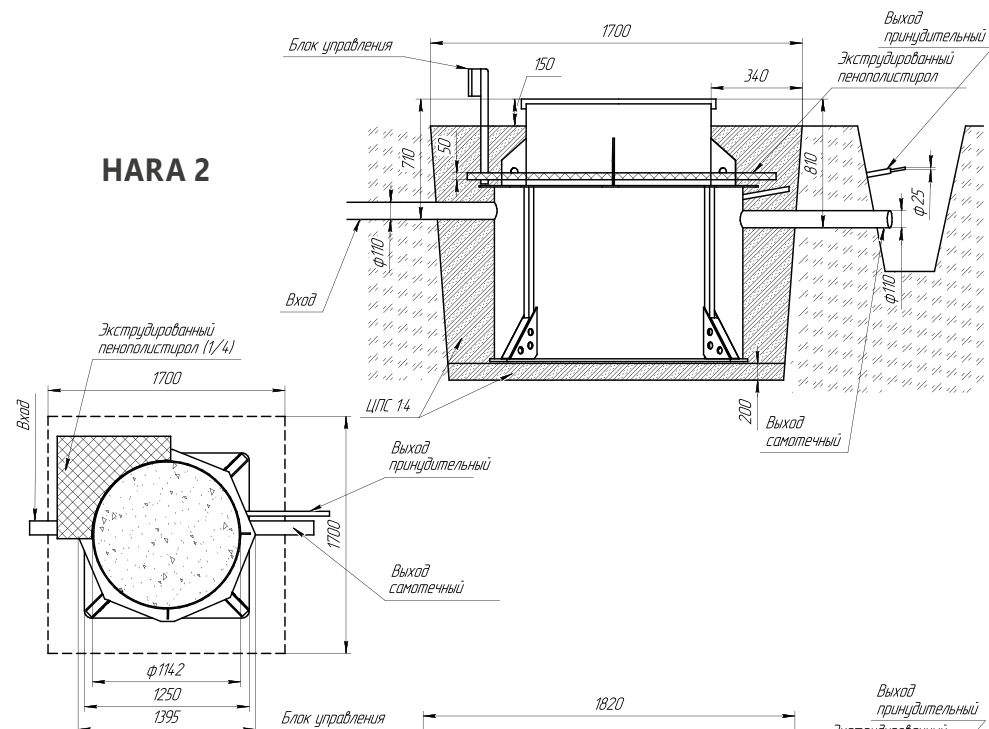
11. МОНТАЖНЫЕ СХЕМЫ

Разработку котлована производить с соблюдением правил техники безопасности проведения земляных работ. Монтаж производить на подсыпку ЦПС толщиной не менее 200 мм. Станцию не подвергать ударам. Засыпка пустот котлована ЦПС, одновременно с наполнением станции водой, для компенсации внутреннего и внешнего давления. При определении отметки уровня земли, предусмотреть будущие ландшафтные работы и благоустройство участка. Отметка входа сточных вод и выхода очищенных зависит от местных условий и согласовывается с заказчиком.

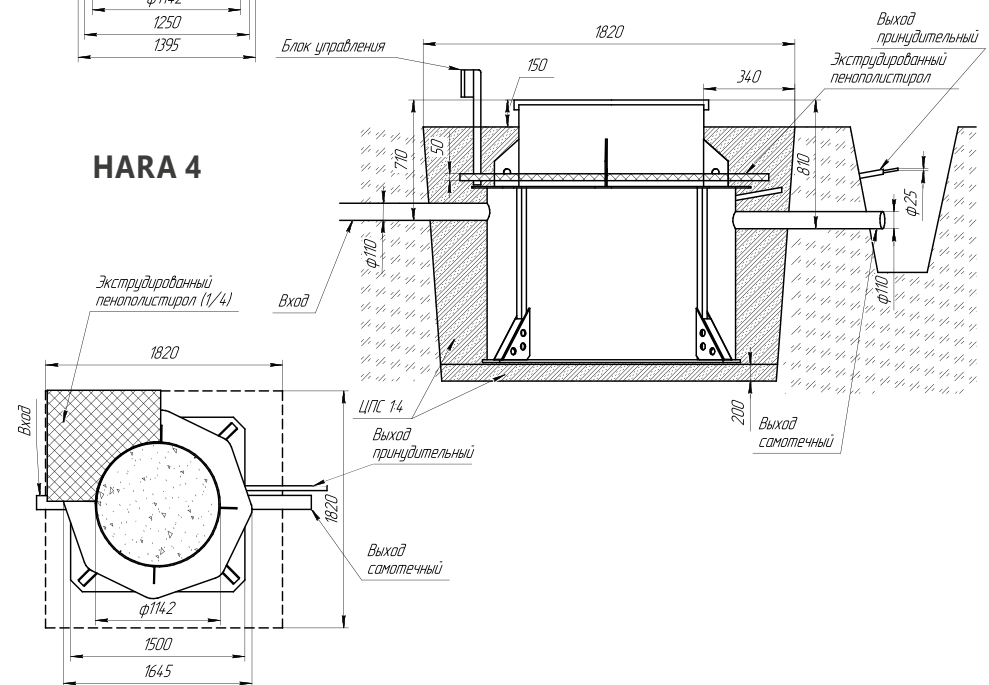
	HARA 2	HARA 4	HARA 6	HARA 8
Расход ЦПС	2.5 м ³	3.0 м ³	4.5 м ³	5.0 м ³
Расход воды	1.0 м ³	1.6 м ³	2.4 м ³	3.3 м ³
Выемка грунта при разработке котлована	4.5 м ³	5.0 м ³	8.0 м ³	10.0 м ³
Экструдированный пенополистирол	3.0 м ²	4.0 м ²	5.5 м ²	7.0 м ²

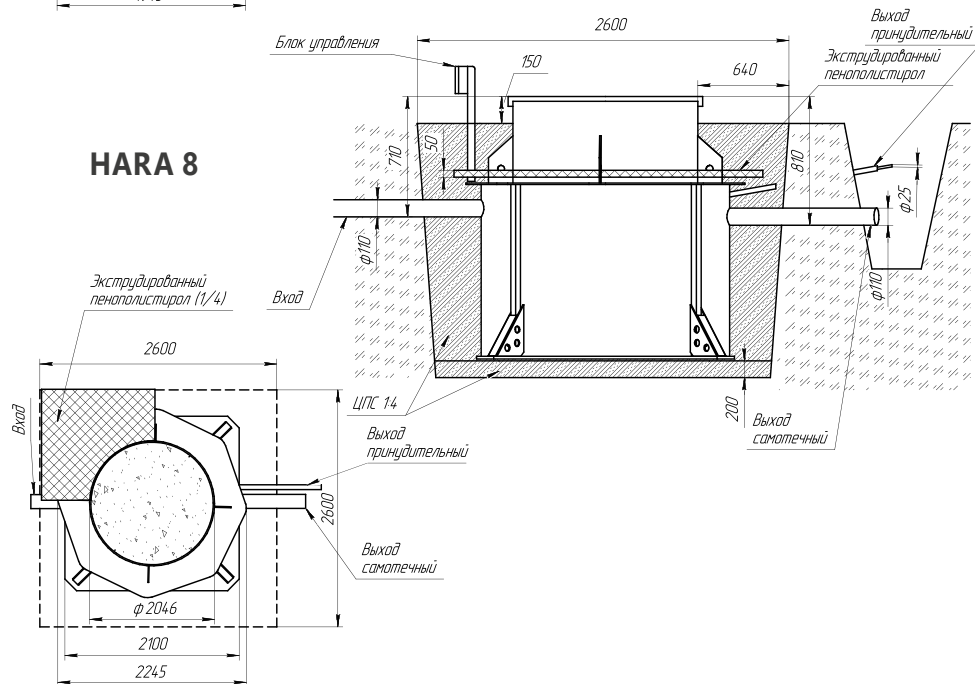
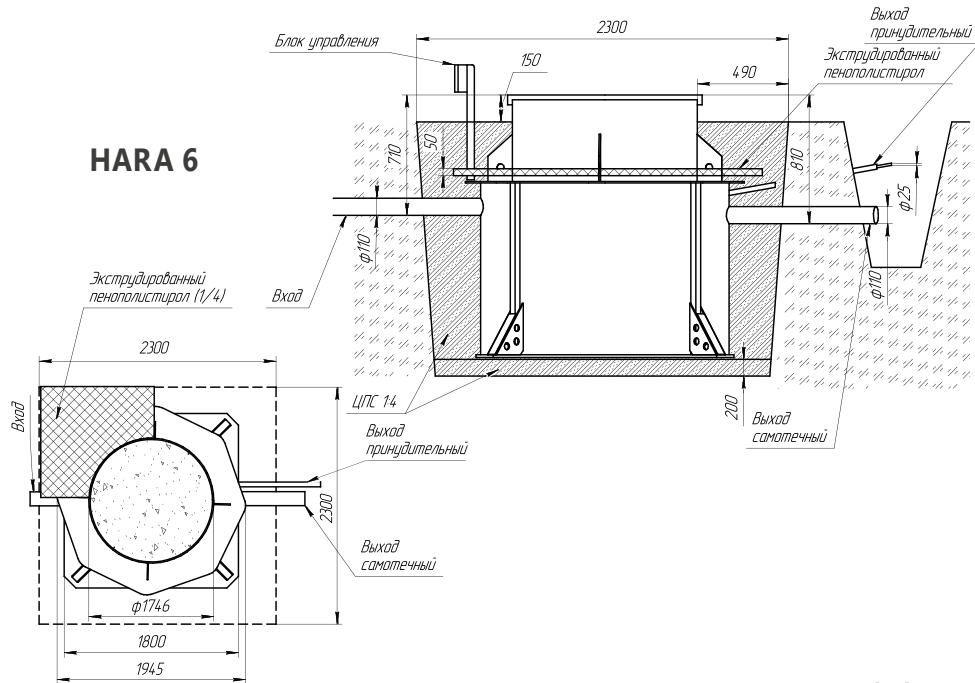


HARA 2



HARA 4





12. МОНТАЖ СТАНЦИИ В ЗАВИСИМОСТИ ОТ РЕЛЬЕФА МЕСТНОСТИ И СОСТАВА ГРУНТА

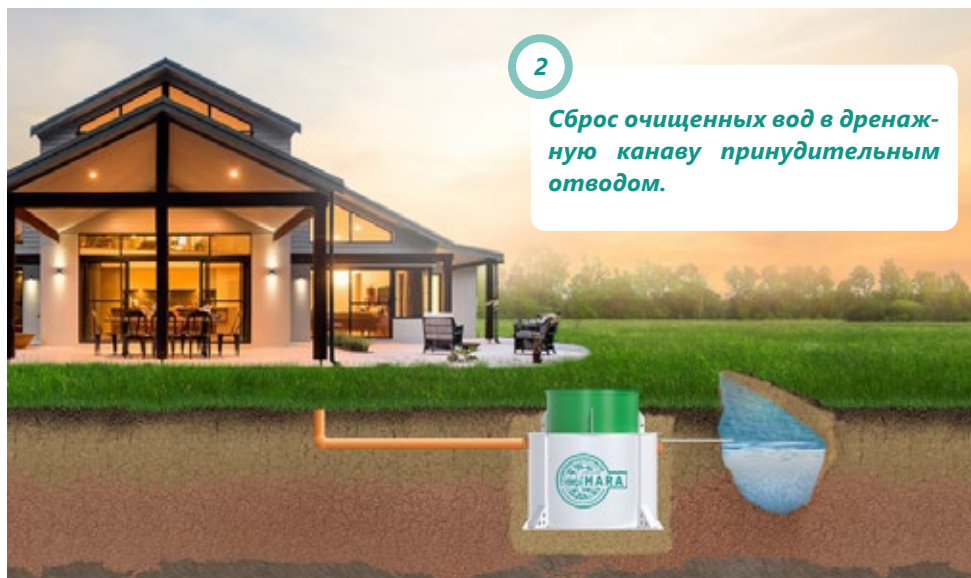
Требование к фановому трубопроводу и электропитанию

Используемые фановые трубы должны иметь сечение не менее 100 мм. Фановый трубопровод должен быть оснащен вентиляционным стояком диаметром не менее 100 мм, выведенным на кровлю здания для отведения отработанных газов и предотвращения попадания канализационных газов в помещения. Не перекрывайте доступ воздуха к крышке очистного сооружения. Вентиляция пространства под крышкой обеспечивается благодаря наличию вентиляционных отверстий в крышке, технологических отверстий в горловине и неплотному прилеганию крышки к горловине.

Электроснабжение должно быть стабилизировано и не должно отклоняться от нормативного более чем на 10 %. Скачки напряжения не допускаются. Цепь питания очистного сооружения должна быть защищена автоматическим выключателем и устройством защитного отключения.

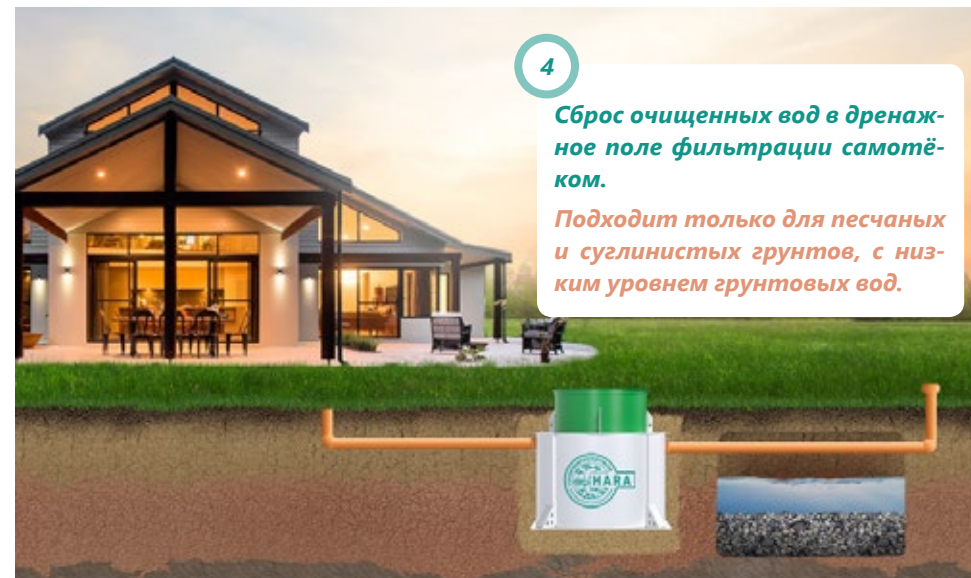
Варианты монтажа станции «HARA»





2

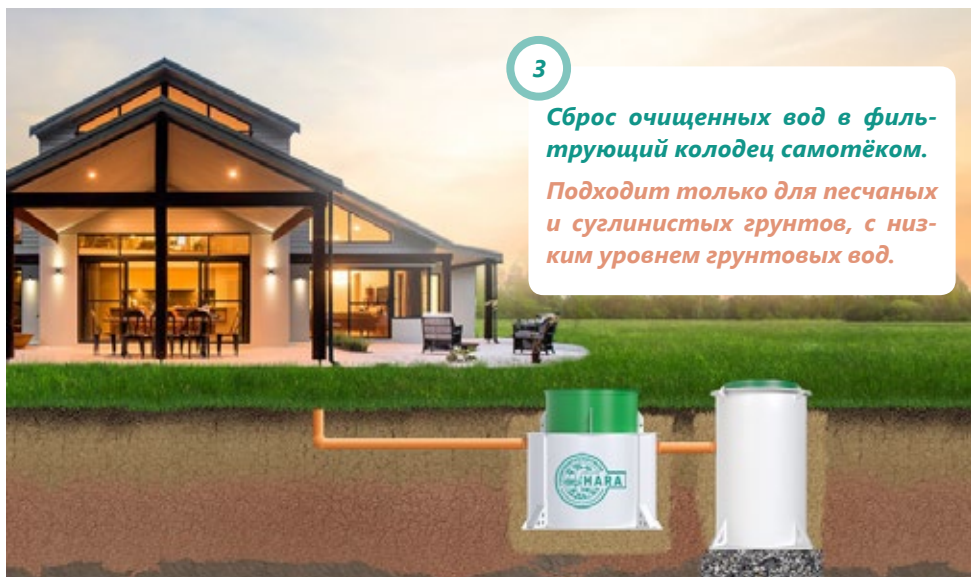
Сброс очищенных вод в дренажную канаву принудительным отводом.



4

Сброс очищенных вод в дренажное поле фильтрации самотёком.

Подходит только для песчаных и суглинистых грунтов, с низким уровнем грунтовых вод.



3

Сброс очищенных вод в фильтрующий колодец самотёком.

Подходит только для песчаных и суглинистых грунтов, с низким уровнем грунтовых вод.



5

Принудительный забор стоков из приёмного колодца с последующим сбросом в дренажную канаву.

Применяется при заглубленной на более 1,1 метра подводящей канализационной трубе.



13. УПАКОВКА И ТРАНСПОРТИРОВКА

Станция биологической очистки «HARA» не требует специальной упаковки. Хранение допускается в естественных условиях на открытом воздухе, но с защитой от солнечных лучей. Во избежание повреждений при транспортировке изделие необходимо надежно зафиксировать.

14. ГАРАНТИЙНЫЕ ОБЯЗАТЕЛЬСТВА

Поставщик гарантирует качество и надежность работы оборудования, в соответствии с техническими и эксплуатационными параметрами, установленными Договором и указанными в техническом паспорте, которые являются неотъемлемыми частями Договора, в течение следующего гарантийного периода, исчисляемого с даты поставки установки на объект:

Гарантийный срок на корпус установки из полипропилена – 20 лет

Гарантия на рециркуляционный насос – 12 месяцев со дня продажи.

Гарантия предусматривает бесплатный ремонт или замену изделия при наличии дефектов, возникших по вине производителя.

Качество очистки сточных вод

Основной участник биологической очистки сточных вод - активный ил. Поэтому качество очистки стоков базируется на жизнедеятельности живых микроорганизмов.

Когда возникают неблагоприятные условия для питания микроорганизмов, качество очистки снижается.

Для поддержания благоприятной среды роста и развития микроорганизмов, необходимо исключить сброс в канализацию:

- строительного мусора, извести, строительных смесей
- биологически не разлагаемых материалов (полимеры, гигиенические пакеты, пластиковые упаковки и проч.)
- нефтепродуктов, спирта, щелочей, растворителей и т.п.
- бытового мусора, в том числе остатков овощей и грибов
- промывных вод фильтров бассейна с содержанием озона, хлора и т.п.
- регенерационных вод от установок подготовки и очистки воды с содержанием внешних окислителей, концентрированных солей.
- сброс хлорсодержащих стоков (вода после отбеливания хлорсодержащими средствами, чистящих средств с хлором)
- лекарственных препаратов
- антисептических средств, в том числе насадок на унитаз
- большого количества шерсти домашних животных

Пренебрежение культурой пользования канализацией приводит к отмиранию активного ила, и как следствие, к потере работоспособности станции.

На неисправности станции, вызванные нарушением вышеперечисленных правил пользования, гарантийные обязательства не распространяются

15. СЕРТИФИКАТЫ



RUSSIAN FEDERATION № 0113668

**СИСТЕМА ДОБРОВОЛЬНОЙ СЕРТИФИКАЦИИ
«ПРОМТЕХСТАНДАРТ»**
№ РОСС RU.32001.04ИБФ1 в едином реестре зарегистрированных систем добровольной сертификации
ФЕДЕРАЛЬНОЕ АГЕНТСТВО ПО ТЕХНИЧЕСКОМУ РЕГУЛИРОВАНИЮ И МЕТРОЛОГИИ

ПРИЛОЖЕНИЕ № 1

К сертификату соответствия РОСС RU.32001.04ИБФ1.ОСП18.21078
(является неотъемлемой частью сертификата соответствия)

Срок действия с 28.06.2022 по 27.06.2025

ОРГАН ПО СЕРТИФИКАЦИИ
№ РОСС RU.32001.04ИБФ1.ОСП18
Общество с ограниченной ответственностью «ВНИИЦИ»
107076, г. Москва, вн. тор. г. Муниципальный Округ Пресненский, ул. Потешкина, д. 6,
этаж/помещ. 2/II, комн./офис 9/1, ИНН: 9718166591, ОГРН: 1207700477665, email: vniici@yandex.ru

Перечень продукции, на которую распространяется действие сертификата соответствия

код ОК/ код ТН ВЭД	Наименование и обозначение продукции	Обозначение документации, по которой выпускается продукция (стандарт)
28.29.12/ 8421210009	Установки для биологической очистки хозяйственно-бытовых сточных вод, торговой марки «Epishura», «Hara». Установка локальная для биологической очистки хозяйственно-бытовых сточных вод «Epishura 3», «Epishura 5», «Epishura 8», «Epishura 10», «Epishura 12», «Epishura 15», «Epishura 20», «Epishura 30», «Epishura 40», «Epishura 50», «Epishura 60», «Epishura 70», «Epishura 80», «Epishura 90», «Epishura 100». Установка локальная для биологической очистки хозяйственно-бытовых сточных вод «Hara 2», «Hara 4», «Hara 8», «Hara 10», «Hara 12», «Hara 15», «Hara 20», «Hara 30», «Hara 40», «Hara 50», «Hara 60», «Hara 70», «Hara 80», «Hara 100».	ТУ 28.29.12-001-90325361-2022

Руководитель органа  **Н.П. Звягин**
Эксперт  **А.Г. Тимофеева**

Настоящий сертификат свидетельствует об обязательстве изготовителя обеспечивать выпуск (реализацию) продукции в соответствии с изложенными стандартами, при этом кандидат над контролем продаж на территории системы добровольной сертификации «ПромТехСтандарт» и несет ответственность при производстве продукции соответствующего качества.

ГАРАНТИЙНЫЙ ТАЛОН № _____

Наименование товара: **Станция глубокой биологической очистки «HARA»**

Свидетельство о приёмке

Станция глубокой биологической очистки «HARA» соответствует техническим условиям ТУ 28.29.12-001-90325361-2022 и признана годной к эксплуатации.

Заводской номер изделия: _____

Технический контроль: _____

Адрес производства: _____

Дата отгрузки: _____



Гарантийные обязательства

Срок службы изделия 50 лет. Гарантийный срок изготовителя начинается с даты продажи товара потребителю и составляет:

- на конструктивную часть - 20 лет
- на электромеханическую часть - 1 год

Заполняется торгующей организацией _____

Название торгующей организации: _____

ИНН торгующей организации: _____

Телефон: _____

Дата продажи: _____

Адрес монтажа товара: _____

ФИО покупателя: _____

Телефон покупателя: _____

Заполняется покупателем _____

Товар получил в исправном состоянии, в полной комплектации. С условиями гарантии согласен:

ФИО

Подпись

Дата

Все пункты обязательны для заполнения. При незаполнении организация-изготовитель снимает с себя все гарантийные обязательства.

